

PELLE SUR PNEUS

HW170A CR

Poids opérationnel 18 820 kg
Puissance du moteur : 129 kW (173 HP) / 2 200 tr/min
Capacité du godet : 0,70 m³ - 1,05 m³



AIM HIGH



Visez haut !

Passez au niveau supérieur !

Hyundai Construction Equipment pose un nouveau jalon dans l'industrie avec une nouvelle série de pelleteuses équipées pour les chantiers routiers ou en terrain accidenté. Nos machines de la Série A répondent aux normes d'émissions européennes Stage V sans sacrifier les performances, et offrent des niveaux supérieurs de gestion de carburant et de vitesse de déplacement sur route, ainsi qu'une cabine revisitée et des fonctionnalités de sécurité.

Dotée d'un nouveau design compact à l'arrière et d'une contrôlabilité accrue, la pelle polyvalente HW170A CR est votre meilleur partenaire pour les chantiers en ville et la construction de routes dans des espaces restreints et confinés, alliant productivité, polyvalence et sécurité. Conçue pour le creusement de tranchées, l'excavation, le remblayage, le forage, le fauchage, le levage ou la préparation de sites, visez une plus grande efficacité et des résultats remarquables.

Ensemble, nous pouvons déplacer des montagnes !

Productivité & Efficacité

OBTENEZ DE MEILLEURES PERFORMANCES

... avec une puissance sans efforts.

Grâce à son moteur mis à niveau, respectueux de l'environnement et à sa technologie de contrôle soigneusement choisie, la pelle sur pneus HW170A CR aide les opérateurs à atteindre de nouveaux sommets de productivité. Le système hydraulique Load Sensing et le contrôle de puissance variable permettent à ces machines d'adapter leurs performances en fonction des besoins et des conditions de travail très variés. La conception arrière compacte accroît la polyvalence de la machine et la tranquillité d'esprit des opérateurs.



NOUVEAU

Moteur Stage V haute performance

Le nouveau moteur Cummins B4.5 fourni plus de puissance et de performances avec 780 Nm de couple max, établissant une nouvelle référence pour le secteur. Comme toutes les machines de la série A, la HW170A CR est équipée de notre système de post-traitement des gaz d'échappement tout-en-un qui réduit les émissions et contribue à garantir la conformité aux exigences de la norme Stage V européenne, la plus stricte au monde en matière d'émissions.

**7-11%
DE CARBURANT
ÉCONOMISÉ**
selon l'application

Ralenti automatique du moteur

La fonctionnalité de ralenti automatique économise le carburant, réduit la pollution sonore et les émissions de gaz d'échappement en s'activant automatiquement lorsque la pelle est au repos. Ceci réduit la consommation de carburant, sans réduire la productivité.

NOUVEAU

Post-traitement des gaz d'échappement avancé

Notre module de post-traitement des gaz d'échappement tout-en-un regroupe le COD, la RCS et le FAP. Sans RGE, mais avec auto-régénération du FAP, ce système simplifié est plus robuste et nécessite moins de maintenance. La suppression de la RGE nous a permis d'améliorer la productivité grâce à une meilleure économie de carburant et des intervalles d'entretien plus longs.



NOUVEAU

Système hydraulique Load Sensing

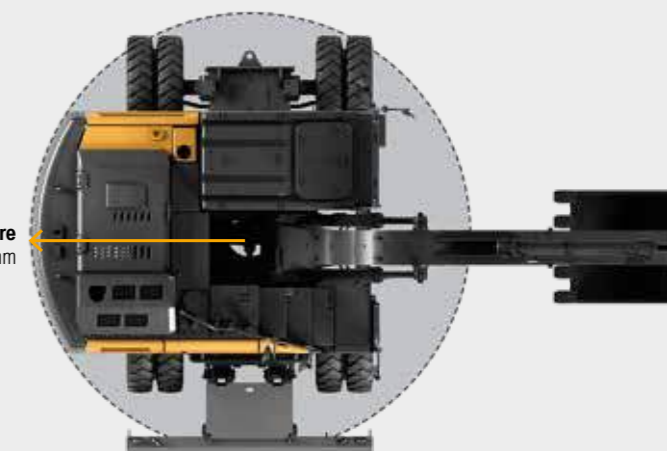
Le système hydraulique Load Sensing permet une grande polyvalence et des mouvements précis de la machine. Le contrôle est fluide et prévisible, même avec une charge de travail exigeante. En fournissant la puissance exactement au bon moment, le système optimise la consommation de carburant.

Entraînement hydrostatique à 4 roues

L'entraînement hydrostatique à 4 roues garantit une souplesse de conduite incomparable, même en conditions difficiles.



Rayon de giration arrière
1 830 mm



Le rayon arrière compact fait de la HW170A CR la machine idéale pour les environnements de travail confinés.

NOUVEAU

Un véritable rayon compact pour une meilleure maniabilité

Le rayon de rotation arrière ultra-court permet à la HW170A CR de travailler sur des chantiers étroits tout en laissant passer des personnes ou des véhicules. L'opérateur peut faire pivoter la tourelle en toute confiance, sachant qu'il ne heurtera aucun obstacle.

Hydraulique auxiliaire proportionnelle

Le système d'hydraulique auxiliaire proportionnelle améliore la productivité. Un circuit proportionnel à simple ou double effet monté de série garantit un contrôle précis et sans à-coups des accessoires.



Jauge Eco

Cette fonctionnalité aide les opérateurs à réduire les émissions et les coûts d'exploitation en surveillant continuellement l'efficacité. Elle affiche la charge du moteur et les économies de carburant réalisées pendant que la machine fonctionne.



Productivité & Efficacité

OBTENEZ UN RETOUR SUR INVESTISSEMENT MAXIMAL

...indépendamment de la tâche.

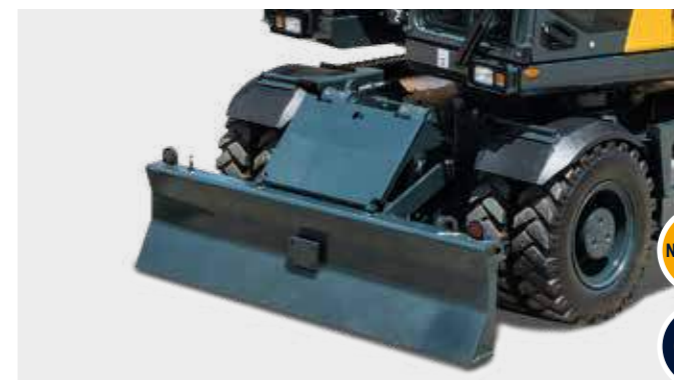


NOUVEAU

OPTION

◀ **Lame & stabilisateurs interchangeables**

Les stabilisateurs avant et arrière « plug and play » permettent de personnaliser le type de support en fonction de l'environnement de travail. La lame peut également être remplacée afin d'accroître la polyvalence.



NOUVEAU

OPTION

◀ **Attelage de remorque (préconisation)**

La HW170A CR peut être facilement préparée de sorte à recevoir un attelage de remorque additionnel, pour transporter tous les outils et les machines nécessaires sur le chantier en un seul trajet. Le kit de préparation contient les connecteurs électriques et hydrauliques pour les systèmes d'éclairage arrière et de freinage.



NOUVEAU

◀ **Ventilateur réversible à commande électronique**

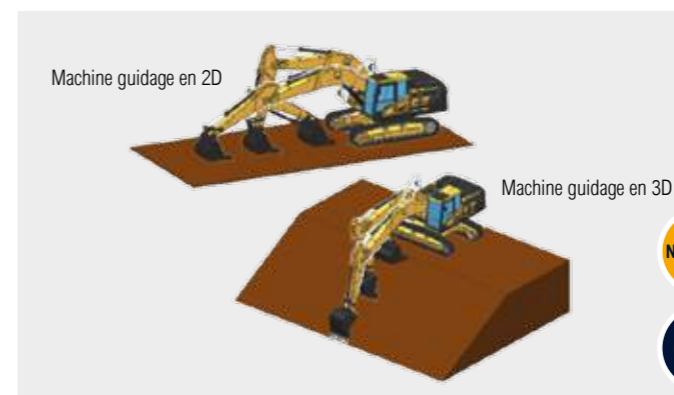
Le ventilateur réversible à commande électronique sert à refroidir automatiquement le moteur. Un mode auto-nettoyage avancé élimine efficacement la poussière et les débris pour garantir les performances et la productivité.



OPTION

◀ **Tiltrotator**

Un tiltrotator Engcon optionnel peut être installé en usine pour accroître l'efficacité et le rendement grâce à un contrôle renforcé et une consommation de carburant réduite.



Machine guidage en 2D

Machine guidage en 3D

NOUVEAU

OPTION

◀ **Machine guidage en 2D et 3D**

Votre pelle sur pneus HW170A CR peut être équipée en usine d'un système de guidage machine en 2D ou «3D-ready» ainsi qu'un système de contrôle machine. Vous disposez ainsi de la flexibilité nécessaire pour travailler sur divers types de chantiers et d'applications.

Durabilité

PROLONGEZ LA DISPONIBILITÉ DE LA MACHINE ET LE PLAISIR DE LA CONDUITE

... grâce à une construction robuste et des composants fiables.

Hyundai a depuis toujours comme objectif de fournir des machines durables capables de fournir aux propriétaires une expérience ultime sur le long terme. En plus d'améliorer la fiabilité du moteur et de simplifier le système de post-traitement des gaz d'échappement, nous avons renforcé et optimisé un grand nombre de composants pour prolonger la durée de vie de nos pelles sur pneus de la Série A. Notre but ultime est de réduire au maximum les temps d'arrêt et les réparations pour que vous puissiez respecter les délais, éviter les coûts imprévus et protéger vos bénéfices.



Flexibles de haute qualité (haute pression)

Les flexibles de haute qualité et d'une résistance exceptionnelle à la chaleur et à la pression garantissent une durabilité maximale, avec peu d'entretien, même dans des conditions exigeantes.

Module de refroidissement durable

La HW170A CR est équipée d'un nouveau module de refroidissement à plusieurs étages, facile à nettoyer, muni d'un ventilateur réversible à commande hydraulique. En plus d'accroître la durabilité, il optimise les économies de carburant et la réduction du niveau sonore.

Système de graissage centralisé

Un système de graissage centralisé peut être installé en option. En optimisant la maintenance quotidienne, il prolonge la durée de vie des articulations de la machine.

OPTION



Axes, bagues et cales en polymère renforcés

Les axes, bagues et cales en polymère renforcés sont conçus pour durer longtemps, avec peu d'entretien, ce qui réduit le coût total de possession.

Axes chromés



Bague alvéolée

Cales polymère



Structures des châssis supérieur et inférieur renforcées

Conçues dans une optique de résistance et de robustesse incomparables, la HW170A CR procure des performances élevées sur le long terme. Les structures des châssis supérieur et inférieur sont renforcées pour supporter des charges de travail intensives et les fixations ont été rigoureusement testées dans les conditions les plus rudes.

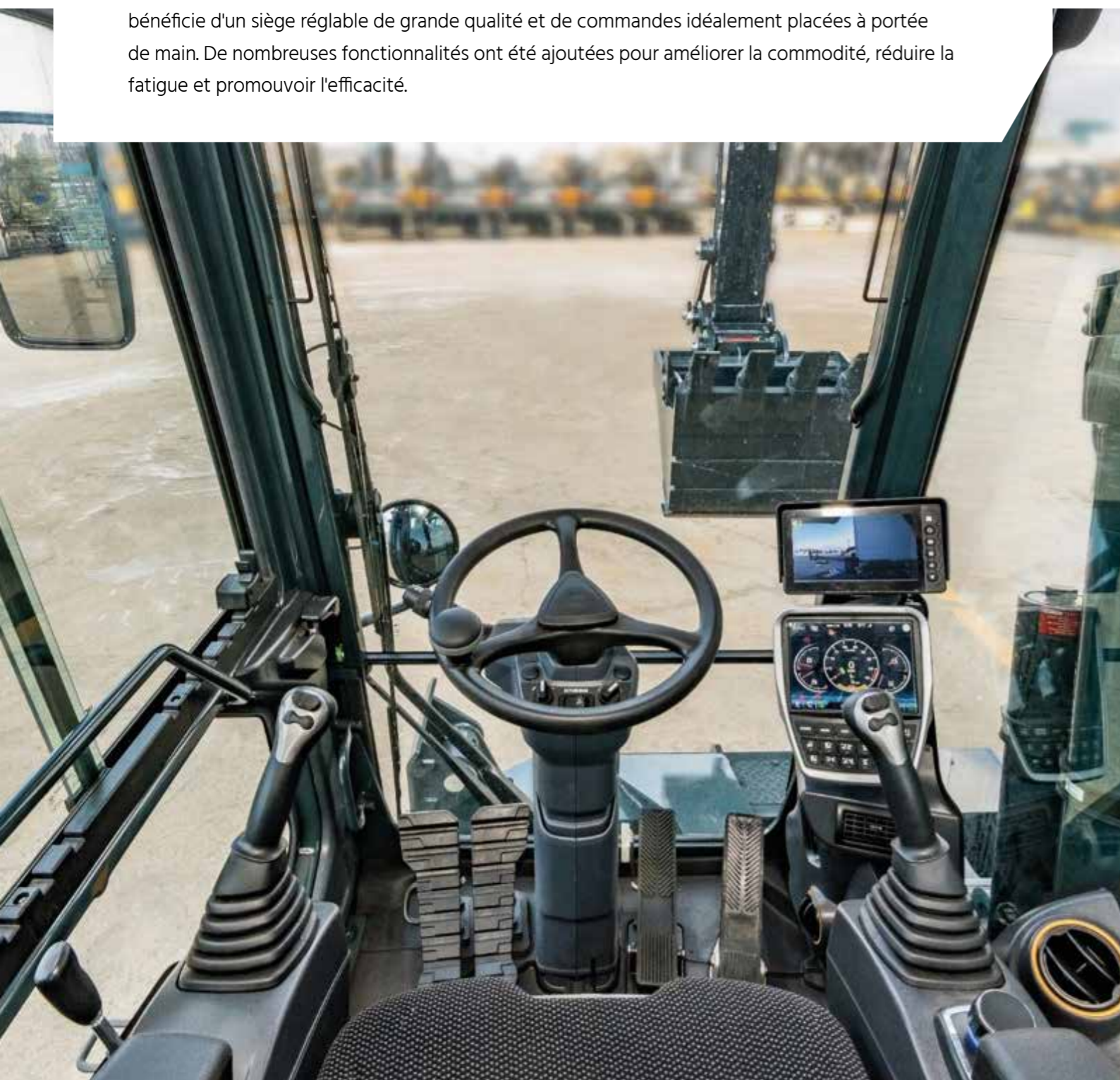


Confort de l'opérateur

AMÉLIOREZ LE CONFORT ET LA COMMODITÉ

... avec une cabine spacieuse à l'ergonomie revisitée.

Travailler est plus facile dans un environnement de travail confortable et bien conçu. C'est pourquoi nous avons repensé la cabine de la HW210A autour des opérateurs. Légère et spacieuse, elle bénéficie d'un siège réglable de grande qualité et de commandes idéalement placées à portée de main. De nombreuses fonctionnalités ont été ajoutées pour améliorer la commodité, réduire la fatigue et promouvoir l'efficacité.



Colonne de direction à réglage tridirectionnel

La position ergonomique de la colonne de direction réglable permet à chaque opérateur de travailler mieux et plus confortablement.



Siège Deluxe

Le siège à suspension pneumatique chauffé et de forme ergonomique aide les opérateurs à travailler plus longtemps sans fatigue par tous les temps et en toutes saisons.



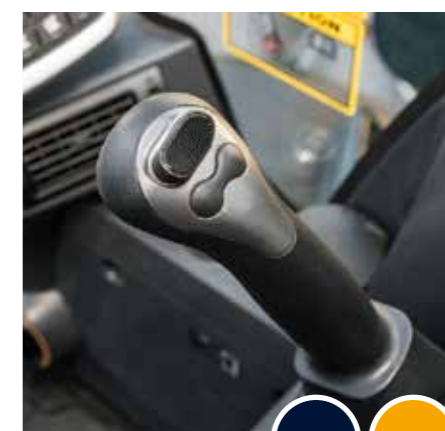
Modes de fonctionnement

L'opérateur peut choisir entre trois modes de fonctionnement différents : stationnement, travail, et déplacement, pour commander automatiquement un large éventail de fonctions.



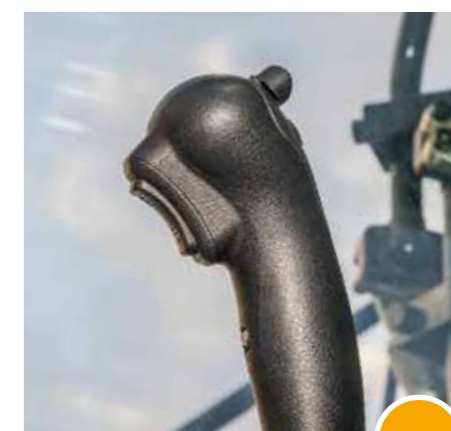
Tableau de bord à grand écran tactile

L'écran tactile de 8 pouces est l'un des plus grands du secteur et sa connectivité Wi-Fi permet aux opérateurs d'exploiter un grand nombre de technologies intelligentes.



Direction par joystick

La HW170A CR bénéficie d'une direction par joystick à main droite, pour des manœuvres simples et rapides et un gain de productivité.



FNR et blocage de pont pivotant au joystick

L'interrupteur de marche avant/arrière est placé juste au bout du doigt de l'opérateur. Le verrouillage de l'oscillation de l'essieu avant peut également être activé à partir du joystick. Cela accroît la commodité et la productivité sur les tâches exigeantes.

Pilotage des accessoires par joystick et pédale

Un joystick auxiliaire proportionnel à 2 voies et une commande aux pédales simplifient l'utilisation par l'opérateur, qui peut ainsi travailler plus sereinement.

Climatisation intégrale

L'efficacité de la climatisation est renforcée par la climatisation intégrale qui accélère le chauffage, le refroidissement et le dégivrage.



Commutateur rotatif

Pour une commodité accrue, un commutateur rotatif facilite le contrôle de la climatisation et la navigation sur le tableau de bord.

Confort de l'opérateur

CONTRÔLEZ LA MACHINE DE FAÇON SIMPLE ET EFFICACE

... grâce aux nombreuses technologies disponibles.



Gestion hydraulique d'accessoires

Le système hydraulique Load Sensing permet une meilleure performance de répartition du débit, ce qui accroît la polyvalence et la contrôlabilité. La machine garde en mémoire 20 accessoires (10 types de marteaux et 10 types de broyeurs), de sorte à répondre à un large éventail d'applications et d'environnements.



Fonction Power boost

La fonction power boost accroît automatiquement la pression de décharge pour obtenir un petit coup de pouce en cas de besoin.



Régulateur de vitesse & limiteur de vitesse, et vitesse lente

La HW170A CR est équipée de systèmes d'un régulateur de vitesse et d'un limiteur de vitesse qui permettent aux opérateurs de conduire l'esprit serein sur de longues distances, tout en maintenant une vitesse de croisière stable. Lorsque la vitesse lente est activée, la pelle roule à 3,5 km/h maximum. L'opérateur maîtrise mieux la machine et le couple augmente avec un effort minimal.



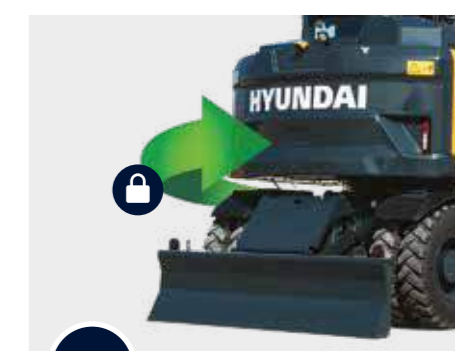
Fonction Flèche flottante

Le paramètre flèche flottante permet à la flèche de monter et de descendre sous l'action de son propre poids. Le guidage machine devient alors un jeu d'enfant.



Contrôle fin de l'orientation

Le contrôle fin de l'orientation apporte de la fluidité au début et à la fin des opérations de giration. Il améliore la précision dans un large éventail d'applications et réduit les déversements du godet.

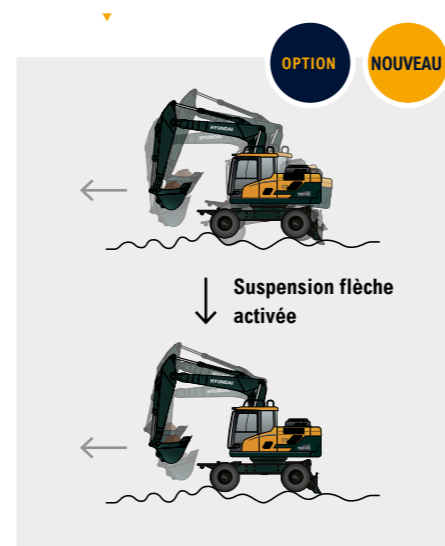


Blocage d'orientation

Le verrouillage de giration désactive la giration de la tourelle pour accroître la sécurité en cas de besoin. Cela est particulièrement utile lors de déplacements sur route ou d'une utilisation à proximité de routes et de voies de chemin de fer, ou de bâtiments et d'autres obstacles.

Système anti-tangage

Un système de suspension flèche est disponible en option. En réduisant le tangage de la pelle, il garantit une conduite sans à-coups sur tous types de terrains et réduit les déversements du godet.



Système audio avancé

Le système audio comprend un lecteur radio, un lecteur MP3 USB et le Bluetooth pour les appels mains libres. Les fonctions du téléphone mobile sont répliquées sur l'écran intelligent du tableau de bord de la cabine, les opérateurs sont ainsi connectés et divertis toute la journée.



Sécurité

VISEZ LA PROTECTION MAXIMALE POUR LES OPÉRATEURS

... sans compromettre l'efficacité.

Dans son approche vis-à-vis de la sécurité, Hyundai ne se contente pas de satisfaire aux normes et à la réglementation. La sécurité est notre priorité ! Nous collaborons étroitement avec nos clients pour renforcer la protection des opérateurs, des ouvriers, des passants, des bâtiments et, bien sûr, des machines. Les structures de nos machines sont robustes et protectrices, la cabine bénéficie d'une vision panoramique sur les alentours, et diverses fonctionnalités et technologies supplémentaires sont utilisées pour accroître la tranquillité d'esprit sur le chantier comme à l'extérieur.

Clapets de sécurité sur tous les vérins

De série, les vérins de flèche, de bras, de lame et de pont pivotant sont tous équipés de clapets de sécurité.

Éclairage LED

Pour une visibilité optimale en action comme en déplacement, tous les phares de travail sont équipés de LED.

Verre de sécurité

Toutes les fenêtres sont en verre de sécurité, et le pare-brise en verre feuilleté pour une protection accrue.

Support de suspensions de cabine

Des silent-blocs intégrés réduisent le bruit et les vibrations dans la cabine, allègent la fatigue, et rendent les opérations plus sûres.

Accès facilité à la cabine

Le marchepied de la cabine a été révisité, pour un accès plus facile et plus sûr.

NOUVEAU

NOUVEAU

Sécurité

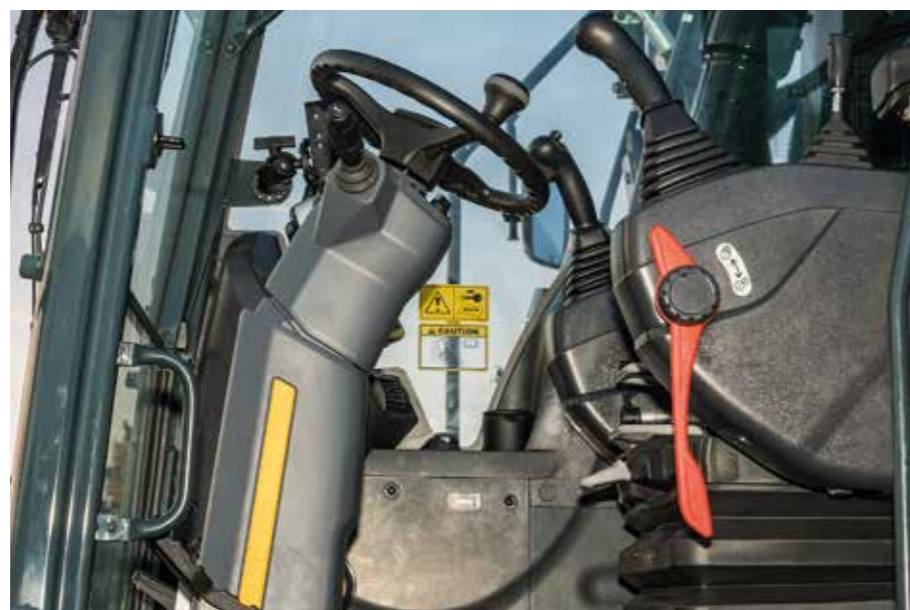
Court rayon de giration

Le court rayon de giration offre aux opérateurs une plus grande tranquillité d'esprit et améliore la sécurité de leurs collègues et des passants : lors de travaux sur une voie de la route, la machine peut pivoter sans perturber la circulation sur la seconde voie.



Verrouillage de sécurité automatique

Le verrouillage de sécurité automatique empêche tout démarrage accidentel et mouvement aléatoire de la machine. Lorsque le levier de sécurité est déverrouillé, le moteur ne démarre pas et le système ne s'engage pas, même en cas de pression accidentelle sur le joystick.



Cabine certifiée ROPS / FOPS

Pour protéger les ouvriers, la structure de la cabine est renforcée à l'aide de profilés tubulaires intégralement soudés en acier basse tension et haute résistance. Elle satisfait aux normes de sécurité ISO 12117-2 (ROPS - Structures de protection anti-retournement) et ISO 10262 Niveau 2 (FOPS - Structures de protection contre les chutes de matériaux).

Direction d'urgence

En cas de défaillance de l'alimentation hydraulique, la direction manuelle s'active automatiquement.



Surveillance de la vue panoramique avancée (AAVM)

Le système de caméras AAVM, développé par Hyundai, peut être installé en option. Composé de rétroviseurs extérieurs, arrière et plongeants, il offre aux opérateurs une vue à 360° sur l'environnement de travail immédiat. Il intègre également la technologie de détection intelligente d'objets en mouvement (IMOD) qui détecte et vous avertit quand des personnes ou des objets s'approchent à moins de cinq mètres de la machine.

OPTION



Essieux et garde-boue

La HW170A CR a été équipée d'un essieu à toute épreuve pour une plus grande durabilité et pour améliorer la stabilité dans différentes conditions et applications de manutention. Des garde-boue robustes, couvrant la roue même lorsqu'elle est braquée, ont été ajoutés pour protéger les pneus des débris volants pendant la conduite.

OPTION



Structure supérieure redessinée

L'accès à la structure supérieure a été repensé pour faciliter la maintenance.

NOUVEAU

Facilité d'entretien & Connectivité

AUGMENTEZ LA DISPONIBILITÉ DE LA MACHINE ET L'EFFICACITÉ D'ENTRETIEN

... grâce à une gestion intelligente de la machine et un accès facilité.

La conception de nos pelles sur pneus de la Série A vise à accélérer et faciliter l'entretien. Chaque composant et matériau employés a été optimisé pour durer longtemps et sans problème. Hi MATE, le système télématique innovant développé par Hyundai, vous permet de surveiller les performances et l'activité de la machine. L'intégration d'une connectivité poussée à son maximum aide les opérateurs à créer un chantier intelligent et à protéger la rentabilité de leur entreprise.



OPTION

Pompe de remplissage de carburant

Une pompe intégrée, à arrêt automatique, simplifie et accélère le remplissage en carburant.



Accès au réservoir de DEF/AdBlue

Le remplissage du réservoir de DEF/AdBlue est plus simple depuis que l'accès a été repensé.



Gestion mobile du parc

La nouvelle application Hyundai de gestion mobile du parc vous donne toutes les informations utiles pour gérer votre parc de manière efficace et rentable. Cette solution de pointe, qui s'appuie sur la télématique, utilise des graphiques simples et des données de performance clés pour une gestion intelligente du parc.

Hi MATE

Boostez votre efficacité et votre performance

Pour un maximum de confort et de sécurité, la HW170A CR est équipée du système exclusif de gestion de parc machines à distance Hi MATE de Hyundai, qui utilise une technologie de données mobiles pour assurer le plus haut niveau de service et d'assistance. Vous pouvez surveiller votre équipement où que vous soyez, via un site web dédié ou une application mobile, avec accès aux paramètres de fonctionnement : heures totales de fonctionnement du moteur, temps d'utilisation de la machine, heures de travail effectives, consommation de carburant et localisation de la machine.



ECD (Diagnostics connectés du moteur)

Le système ECD fournit des conseils de dépannage ainsi qu'un service d'entretien et de fourniture de pièces détachées personnalisé de Cummins Quick Serve. Assistés par des rapports de diagnostic à distance, les techniciens d'entretien peuvent se préparer aux visites sur site, apporter les bons outils et résoudre les problèmes dès la première intervention.



Augmentez la productivité

En donnant notamment des informations sur les heures de service, le temps d'inactivité et la consommation de carburant, Hi MATE vous fait faire des économies et accroît la productivité. Les alertes de service permettent de mieux planifier les entretiens.



Gérez vos machines

Hi MATE vous fournit des informations de localisation en temps réel pour suivre facilement votre équipement. Il suffit de vous connecter au site Web ou à l'application mobile Hi MATE quand vous le souhaitez, où que vous soyez. Recevez des données en ligne, par e-mail ou directement sur votre appareil mobile.



Renforcez la sécurité

Protégez votre équipement contre le vol ou une utilisation non autorisée. Grâce aux alertes de géorepérage, Hi MATE vous avertit automatiquement lorsqu'une machine quitte une zone prédéfinie.

Nous sommes tous connectés !



NOUVEAU

5 minutes chrono



Solution centralisée



Tour d'horizon

HW170A CR

Productivité & Efficacité

- Moteur Stage V haute performance, avec système de post-traitement des gaz d'échappement avancé **NOUVEAU**
- Système hydraulique Load Sensing **NOUVEAU**
- Contrôle de puissance variable **NOUVEAU**
- Entraînement hydrostatique à 4 roues
- Jauge Eco
- Attelage de remorque (préconisation) **NOUVEAU** **OPTION**
- Ventilateur réversible à commande électronique **NOUVEAU**
- Tiltrotator **NOUVEAU** **OPTION**
- Machine guidage en 2D et 3D **NOUVEAU** **OPTION**

Confort

- Colonne de direction à réglage tridirectionnel **NOUVEAU**
- Écran tactile le plus grand du secteur (avec Wi-Fi)
- Gestion hydraulique d'accessoires
- Direction par joystick **OPTION**
- FNR et blocage de pont pivotant au joystick **NOUVEAU**
- Système anti-tangage **NOUVEAU** **OPTION**
- Régulateur de vitesse & limiteur de vitesse, et vitesse lente
- Système audio avancé
- Climatisation intégrale



Durabilité

- Structures des châssis supérieur et inférieur renforcées
- Axes, bagues et cales en polymère renforcés
- Module de refroidissement durable
- Flexibles de haute qualité (haute pression) **OPTION**
- Système de graissage centralisé

Sécurité

- Système de caméras de surveillance panoramique avancé (AAVM) **OPTION**
- Phares de travail (LED)
- Cabine certifiée ROPS / FOPS
- Verre de sécurité
- Essieu large et garde-boue **OPTION**
- Verrouillage de sécurité automatique **NOUVEAU**
- Clapets de sécurité sur tous les vérins
- Frein d'excavation automatique **NOUVEAU** **OPTION**

Facilité d'entretien & Connectivité

- ECD (Diagnostics connectés du moteur) **NOUVEAU**
- Accès amélioré au réservoir DEF/AdBlue
- Pompe carburant avec arrêt automatique **OPTION**
- Système télématique Hi MATE de Hyundai
- Gestion mobile du parc **OPTION**

Pièces d'origine et garanties

LA MEILLEURE FAÇON DE PROTÉGER VOTRE INVESTISSEMENT

Les pièces d'origine Hyundai, les accessoires et les programmes de garantie sont conçus pour couvrir votre machine. Ils augmentent la disponibilité de la machine et maintiennent les niveaux de performance, de confort et de commodité spécialement conçus pour votre équipement.

Filtres à carburant

Les filtres à carburant Hyundai permettent d'obtenir le degré de filtration adéquat pour maintenir votre moteur propre. Ils sont conçus pour satisfaire voire dépasser les exigences du constructeur du moteur en matière de séparation de l'eau et de filtration des impuretés, prolongeant ainsi la durée de vie de votre moteur.

Kits de rechange

Vous pouvez commander des kits de rechange par l'intermédiaire de votre concessionnaire. Ce système AAVM, par exemple, renforce en permanence la sécurité à l'intérieur et autour du chantier.

Pièces d'origine Hyundai

Les pièces d'origine Hyundai sont les mêmes que celles installées sur votre machine à sa sortie d'usine. Elles font l'objet de contrôles de qualité et de tests rigoureux, pour s'assurer qu'elles respectent les exigences de Hyundai en matière de qualité et de durabilité. Outre la réduction des temps d'arrêt, cela permet de garantir une performance optimale pour chaque tâche.



Garanties Hyundai

Nos garanties ont pour objectif d'apporter la couverture dont vous avez besoin pour développer votre entreprise en toute confiance et sereinement.

Garanties standard

Nous proposons une garantie standard qui couvre toutes les pelles sur pneus. Nous proposons en outre des extensions de garantie, en option. Vous pouvez donc bénéficier d'une couverture complète pendant plus longtemps, et même pendant toute la durée de vie de votre machine. Rapprochez-vous de votre concessionnaire Hyundai pour trouver la solution qui vous convient.

Extensions de garantie

Nos extensions de garantie vous aident à maîtriser vos coûts d'exploitation. Si vous combinez un programme d'extension de garantie à un contrat de maintenance personnalisé, vous pouvez éviter tous les coûts imprévus.



Un réseau sur lequel vous pouvez compter

Hyundai Construction Equipment Europe privilégie les interventions rapides et fiables, pour garder votre équipement en bon état de marche. Dans son entrepôt de 13 000 m², Hyundai couvre plus de 96 % des pièces d'origine. Grâce à l'un des systèmes de stockage automatisés les plus avancés d'Europe, toutes nos pièces d'origine sont disponibles et livrables rapidement. Hyundai s'engage à une livraison sous 24 heures dans l'ensemble de son réseau de concessionnaires européens.

SPÉCIFICATIONS

MOTEUR	
Fabricant / Modèle	CUMMINS / B4.5
Type	Moteur diesel 4 cylindres 4 temps à injection directe, refroidi par eau, turbocompressé avec refroidissement de l'air de suralimentation, à commande électronique.
Puissance brute	129 kW (173 hp) à 2 200 tr/min
Puissance nette	127 kW (170 hp) à 2 200 tr/min
Puissance max.	129 kW (173 hp) à 2 200 tr/min
Couple maximal	780 N·m à 1 500 tr/min
Cylindrée	4,5 l

SYSTÈME HYDRAULIQUE	
Système Load Sensing (LUDV) avancé Partage de débit indépendant de la charge	
POMPE PRINCIPALE	
Type	Pompe à cylindrée variable
Flux max.	261 l/min à 1 800 tr/min
POMPE AUX.	
Type	Pompe à pistons
Flux max.	60 l/min

* Load Sensing - Pompe à cylindrée variable :
LUDV (Répartition de débit indépendant de la charge)

MOTEURS HYDRAULIQUES	
Déplacement	Moteur à pistons à axes courbés, avec clapet de frein et frein de stationnement
Giration	Moteur à pistons radiaux
RÉGLAGE DE CLAPET DE DÉCHARGE	
Circuits des accessoires	350 kgf/cm ² (4 970 psi)
Déplacement	380 kgf/cm ² (5 400 psi)
Amplification de puissance (flèche, bras, godet)	380 kgf/cm ² (5 400 psi)
Circuit de giration	285 kgf/cm ² (4 050 psi)
Circuit pilote	35 kgf/cm ² (500 psi)
Vanne de service	Installée
VÉRINS HYDRAULIQUES	
Nbre de cylindres, alésage x course	Bras : 1-120 x 1 235 mm
	Godet : 1-105 x 995 mm
	Lame : 2-110 x 235 mm
	Stabilisateur : 2-125 x 463 mm
	Flèche articulée : 2-110 x 992 mm
	Ajustement (flèche) : 1-160 x 624 mm

* Huile hydraulique biodégradable Hyundai (HBHO) disponible.

ENTRAÎNEMENTS & FREINS	
Entraînement hydrostatique à 4 roues. La transmission à pignons hélicoïdaux en prise constante fournit 2 rapports de marche avant et marche arrière.	
Effort de traction au crochet max.	10 720 kgf
Vitesse de déplacement	1er : 9,5 km/h 2ème : 35 km/h ou 20 km/h (Option)
Pente franchissable	35° (70 %)
Frein de service :	
- Frein double indépendant, frein hydraulique intégral sur essieux avant et arrière.	
- Frein à disques humides multiples, à activation hydraulique et désactivation par ressort.	
Frein de stationnement :	
- Frein à disques humides, à désactivation hydraulique et activation par ressort, dans la transmission.	

COMMANDES	
Commande pilote	Deux joysticks avec un levier de sécurité (gauche) : giration et bras (droit) : flèche et godet (ISO) FNR au joystick droit / Blocage de pont pivotant au joystick gauche
Commande des accessoires	3 modes disponibles : Poussée / Proportionnelle / Permanente
Accélérateur	Électrique, à cadran
Mode de fonctionnement	3 modes disponibles : P (stationnement), W (travail), T (déplacement)

ESSIEU & ROUES	
Essieu avant entièrement flottant, soutenu par un axe central pour permettre l'oscillation. Fonction de verrouillage d'oscillation (blocage de pont pivotant) pour un fonctionnement sécurisé. L'essieu arrière est fixé sur le châssis inférieur.	
Pneus	10.00-20-14PR, jumelés (à chambre à air)
(en option)	10.00-20, jumelés (à bandage plein) 10.00-20-16PR, jumelés (à chambre à air)

SYSTÈME DE DIRECTION	
Système de direction de type à orbitrol, à commande hydraulique, qui agit sur les roues avant via les vérins de direction.	
Rayon de braquage min.	6 300 mm

SYSTÈME DE GIRATION	
Moteur de giration	Moteur à pistons radiaux à cylindrée fixe
Réducteur de giration	Réducteur planétaire
Lubrification des roulements de giration	À bain d'huile
Frein de giration	Disques humides multiples
Vitesse de giration	9,3 tr/min

CAPACITÉS LIQUIDES		
	litres	
Réservoir de carburant	200	
Liquide de refroidissement moteur	19,5	
Huile moteur	11	
Dispositif de giration - Huile pour engrenages (OPT)	6,2 (5,0)	
Dispositif de giration - Graisse (OPT)	(1,2)	
Essieu	Avant	15,5
	Arrière	17,5
Transmission	2,5	
Système hydraulique (réservoir inclus)	187	
Réservoir hydraulique	103	
DEF/AdBlue®	27	

CHÂSSIS DE ROULEMENT	
Châssis de type caisson renforcé, intégralement soudé, basse tension. Une lame et des stabilisateurs sont disponibles. Une conception à broches.	
Lame	Lame montée en parallélogramme pour soutenir la machine en action, et également pour le guidage machine et le remblayage.
Stabilisateur	Conseillé pour renforcer la stabilité max. lors de l'excavation et du levage. À monter à l'avant ou à l'arrière de la machine.

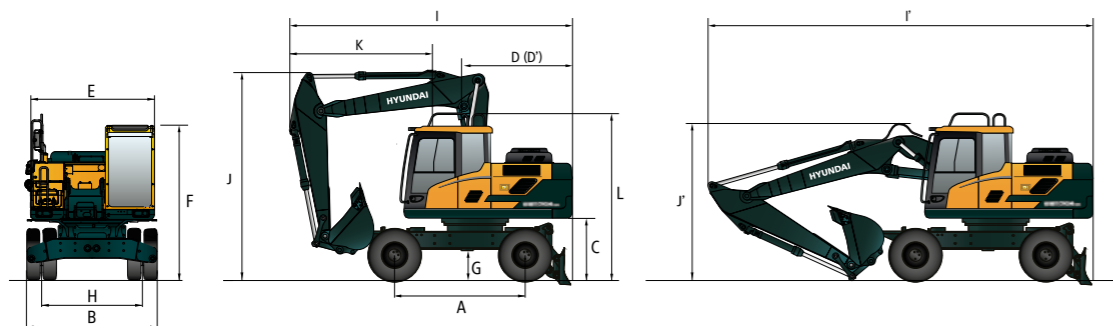
POIDS OPÉRATIONNEL (APPROXIMATIF)	
Poids opérationnel, incluant flèche articulée 5 000 mm, bras 2 450 mm, godet bombé SAE HEAPED 0,70 m ³ , lubrifiant, liquide de refroidissement, réservoir de carburant plein, réservoir hydraulique et équipement standard.	
POIDS OPÉRATIONNEL	
Lame arrière	18 820 kg
Stabilisateurs arrière	19 090 kg
Stabilisateurs avant et lame arrière	20 040 kg
Lame avant et stabilisateurs arrière	20 040 kg
Quatre stabilisateurs	20 310 kg

SYSTÈME DE CLIMATISATION	
Le système de climatisation contient du frigorigène à effet de serre fluoré R134a (potentiel de réchauffement climatique = 1 430). Le système contient 0,75 kg de frigorigène, soit un équivalent en CO ₂ de 1,07 tonne métrique.	

DIMENSIONS & PLAGE DE TRAVAIL

HW170A CR DIMENSIONS DE LA FLÈCHE ARTICULÉE

Flèche articulée 5,0 m - Bras 2,0 m, 2,45 m, 2,6 m - Lame arrière



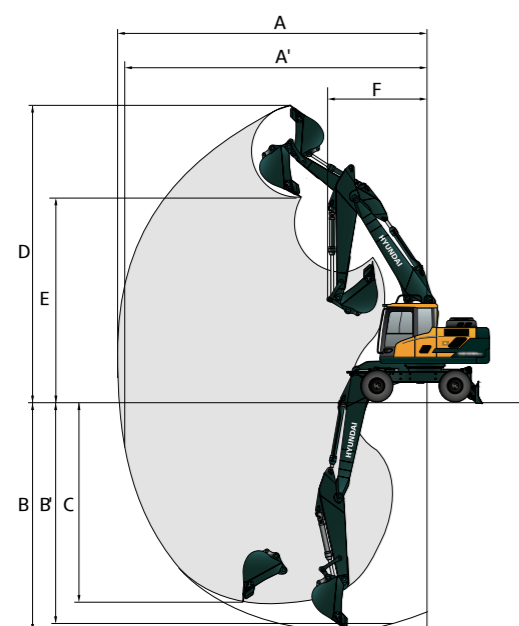
Unités : mm

A	Empattement	2 600
B	Largeur hors tout (STD / essieu large)	2 530 / 2 700
C	Garde au sol du contrepoids	1 265
D	Distance par rapport à l'arrière	1 830
D'	Rayon de giration par rapport à l'arrière	1 830
E	Largeur de structure supérieure	2 500
F	Hauteur hors tout de la cabine	3 220
G	Garde au sol min.	340
H	Bande de roulement	1 944
L	Hauteur hors tout du garde-corps	3 275

Longueur de la flèche		5 000		
Longueur du bras		2 000	2 450	2 600
I	Longueur hors tout (position Déplacement)	5 880	5 850	5 790
I'	Longueur hors tout (position Expédition)	7 900	7 860	7 820
J	Hauteur hors tout de la flèche (position Déplacement)	3 940	3 940	3 960
J'	Hauteur hors tout de la flèche (position Expédition)	2 940	2 900	3 150
k	Extrémité de l'accessoire par rapport au volant	3 050	3 030	2 960

HW170A CR DIMENSIONS DE LA FLÈCHE ARTICULÉE

Unités : mm



Longueur de la flèche		5 000		
Longueur du bras		2 000	2 450	2 600
A	Portée d'excavation max.	8 490	8 950	9 020
A'	Portée d'excavation au sol max.	8 280	8 750	8 820
B	Profondeur d'excavation max.	4 980	5 440	5 565
B'	Profondeur d'excavation max. (niveau 8')	4 870	5 340	5 460
C	Profondeur d'excavation max., paroi verticale	4 150	4 680	4 680
D	Hauteur d'excavation max.	9 370	9 785	9 680
E	Hauteur de déversement max.	6 660	7 060	6 980
F	Rayon de giration min.	3 380	3 040	3 500

CAPACITÉ DE LEVAGE

Masse brute maximale sur l'avant Masse brute maximale sur le côté ou à 360°

HW170A CR FLÈCHE ARTICULÉE

Flèche articulée de 5,0 m, bras de 2,00 m équipé d'un contrepoids de 4 200 kg, lame abaissée

Hauteur du point de levage m	Rayon du point de levage						À la portée max.			
	3,0 m		4,5 m		6,0 m		Capacité		Portée m	
7,5 m	kg						*4 790	*4 790	4,19	
6,0 m	kg		*4 310	*4 310			*4 390	3 240	5,75	
4,5 m	kg		*4 930	4 680	*4 350	3 000	4 000	2 550	6,60	
3,0 m	kg		*6 070	4 350	4 560	2 880	3 570	2 250	7,03	
1,5 m	kg		6 770	4 070	4 430	2 750	3 450	2 160	7,12	
0,0 m	kg		6 630	3 940	4 340	2 680	3 600	2 240	6,87	
-1,5 m	kg	*9 480	7 320	6 630	3 950	4 360	2 690	4 140	2 570	6,24

Flèche articulée de 5,0 m, bras de 2,45 m équipé d'un contrepoids de 4 200 kg, lame abaissée

Hauteur du point de levage m	Rayon du point de levage								À la portée max.			
	3,0 m		4,5 m		6,0 m		7,5 m		Capacité		Portée m	
7,5 m	kg			*4 020	*4 020					*2 760	*2 760	4,95
6,0 m	kg			*3 820	*3 820	*3 550	3 070			*2 330	*2 330	6,31
4,5 m	kg			*4 470	*4 470	*4 010	3 020			*2 180	*2 180	7,10
3,0 m	kg			*5 630	4 410	*4 480	2 880	*2 180	2 020	*2 160	2 020	7,50
1,5 m	kg			*6 770	4 080	4 420	2 740	*2 940	1 980	*2 260	1 940	7,58
0,0 m	kg			6 600	3 910	4 310	2 640			*2 490	2 010	7,35
-1,5 m	kg	*8 350	7 170	6 560	3 880	4 280	2 620			*2 960	2 250	6,77
-3,0 m	kg			*6 380	3 970							

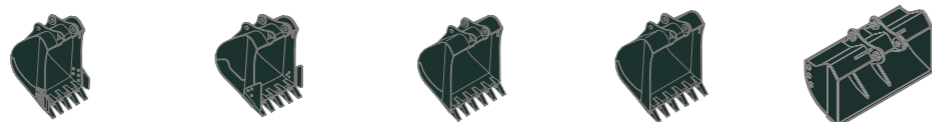
Flèche articulée de 5,0 m, bras de 2,6 m équipé d'un contrepoids de 4 200 kg, lame abaissée

Hauteur du point de levage m	Rayon du point de levage						À la portée max.					
	3,0 m		4,5 m		6,0 m		7,5 m		Capacité		Portée m	
7,5 m	kg			*3 810	*3 810					*2 920	*2 920	5,15
6,0 m	kg			*3 660	*3 660	*3 740	3 090			*2 510	*2 510	6,47
4,5 m	kg			*4 310	*4 310	*3 900	3 030			*2 360	2 190	7,24
3,0 m	kg			*5 480	4 430	*4 390	2 890	*3 130	2 020	*2 360	1 960	7,63
1,5 m	kg			*6 660	4 090	4 420	2 740	3 170	1 970	*2 470	1 890	7,71
0,0 m	kg			6 590	3 900	4 300	2 630			*2 730	1 940	7,48
-1,5 m	kg	*8 140	7 130	6 540	3 850	4 270	2 600			*3 240	2 170	6,91
-3,0 m	kg			*6 510	3 930							

1. Les capacités de levage sont basées sur l'ISO 10567.
2. La capacité de levage des modèles HW de la Série A ne dépasse pas 75 % de la charge de basculement avec la machine sur un sol ferme et de niveau, ou 87 % de la capacité hydraulique totale.
3. Le point de levage est l'axe de montage du pivot du godet sur le bras (sans masse du godet).
4. (*) indique une charge limitée par la capacité hydraulique.
5. Prudence : veuillez observer les réglementations locales et les instructions relatives aux opérations de levage.

GUIDE DE SÉLECTION DE GODET & FORCE D'EXCAVATION

GODETS



SAE HEAPED m³	0,70	◆ 0,73	0,89	■ 0,69	● 0,75
	0,76	◆ 0,85	1,05		

Capacité m³		Largeur mm		Poids kg	Dent EA	Recommandation, mm		
SAE HEAPED	CECE HEAPED	Sans couteaux latéraux	Avec couteaux latéraux			Contrepoids 4 200 kg		
						5 000 Flèche articulée		
						2 000 Bras	2 450 Bras	2 600 Bras
0,70	0,60	1 020	1 100	600	5	○	■	■
0,76	0,65	1 090	1 170	620	5	■	▲	▲
0,89	0,77	1 250	1 325	680	6	▲	▲	X
1,05	0,90	1 430	1 510	740	6	X	X	X
■ 0,69	0,62	1 050	-	720	5	○	■	▲
● 0,75	0,65	1 760	-	540	0	○	■	■
◆ 0,73	0,67	914	946	620	5	○	■	▲
◆ 0,85	0,76	1 067	1 096	670	5	■	▲	▲

- ◆ Usage général
- À toute épreuve
- Rock-HD
- Applicable pour les matériaux d'une densité de 2 100 kg/m³ max.
- Applicable pour les matériaux d'une densité de 1 800 kg/m³ max.
- Applicable pour les matériaux d'une densité de 1 500 kg/m³ max.
- ▲ Applicable pour les matériaux d'une densité de 1 200 kg/m³ max.
- X Déconseillé

ACCESSOIRE

Les flèches et les bras sont soudés selon une conception à caisson plein, basse contrainte. Des bras de 2,0 m, 2,45 m, 2,6 m sont disponibles.

FORCE D'EXCAVATION

Flèche	Longueur	mm	5 000			Remarque
			2 000	2 450	2 600	
Bras	Longueur	mm	2 000	2 450	2 600	Amplification de puissance [] :
		SAE	kN	98 [107]	98 [107]	
		kgf	10 008 [10 920]	9 992 [10 900]	10 026 [10 940]	
	ISO	kN	115 [125]	115 [125]	115 [126]	
Force d'excavation du godet	SAE	kgf	11 726 [12 790]	11 706 [12 770]	11 746 [12 810]	
		ISO	kN	85 [93]	67 [73]	
		kgf	8 648 [9 430]	6 858 [7 480]	6 798 [7 420]	
	ISO	kN	89 [98]	70 [77]	70 [76]	
Force de poussée du bras	SAE	kgf	9 118 [9 950]	7 178 [7 830]	7 106 [7 750]	
		ISO	kN			

ÉQUIPEMENT STANDARD / OPTION

MOTEUR	STD
Moteur Cummins B4.5	●
SYSTÈME HYDRAULIQUE	
Système Load Sensing (LUDV) avancé	
3 modes de puissance, 3 modes de fonctionnement, mode utilisateur	●
Fonction Boost	●
Gestion hydraulique d'accessoires	●
3 modes de commande des accessoires (Poussée/Prop./Permanente)	●
Ralenti automatique du moteur	●
Arrêt automatique du moteur	●
Commande électronique du ventilateur (réversible)	●
Moteur de déplacement 35 km/h ou 20 km/h	
Huile hydraulique biodégradable Hyundai (HBHO)	
CABINE & INTÉRIEUR	
Cabine standard ISO	
Cabine en acier toutes saisons avec visibilité à 360°	●
Essuie-glace de type parallèle	●
Radio / USB / Lecteur MP3	●
Système de téléphonie mobile mains libres avec USB	●
Prise 12 V (convertisseur 24 Vcc à 12 Vcc)	●
Klaxon électrique	●
Verre de sécurité - Verre trempé et pare-brise en verre feuilleté	●
Fenêtres en verre de sécurité	●
Fenêtre avant rabattable coulissante	●
Fenêtre latérale coulissante (G)	●
Porte verrouillable	●
Boîtier de conservation de chaud & froid	●
Compartment de rangement	●
Store de toit de cabine transparent	●
Pare-soleil	●
Serrures de porte et de cabine, une clé	●
Touche intelligente & bouton Démarrage	●
Joysticks proportionnels commandés par pilote	●
Volant avec colonne de direction à réglage tridirectionnel	●
Pare-pluie sur la fenêtre avant de la cabine	●
Climatisation automatique	
Climatisation & chauffage	
Dégivreur	
Aide au démarrage (réchauffeur de grille d'air) par temps froid	
Surveillance centralisée	
Écran tactile 8 pouces à affichage LCD	●
Compteur de vitesse ou odomètre / Accél.	●
Jauge de température du liquide de refroidissement du moteur	●
Puissance max.	●
Basse vitesse / Haute vitesse	●
Ralenti automatique	●
Avertissement de surcharge avec alarme	●
Contrôle du moteur	●
Encrassement des filtres à air	●
Indicateurs	●
Jauge ECO	●
Jauge de niveau de carburant	●
Jauge de température d'huile hyd.	●
Avertissements	●
Erreur de communication	●
Batterie faible	●
Horloge	●
Siège	
Siège à suspension pneumatique réglable avec chauffage	●
Siège à suspension mécanique avec chauffage	
Cabine ROPS (ISO 12117-2)	
ROPS (Structure de protection anti-retournement)	●
CABINE FOPS/FOG (ISO 10262) Niveau 2	
FOPS (Structure de protection contre les chutes de matériaux)	●
FOG (Protection contre les chutes de matériaux)	Protection frontale et supérieure Protection supérieure

SÉCURITÉ	STD
Clapet de sécurité sur vérins de flèche avec avertisseur de surcharge	●
Clapet de sécurité sur vérin de bras	●
Clapet de sécurité sur vérins de lame et de pont pivotant	●
Quatre rétroviseurs extérieurs	●
Caméra arrière	●
Caméra arrière & de rétroviseur	
AAVM (Surveillance de la vue panoramique avancée)	
Quatre phares de travail avant LED (2 sur la flèche, 2 sur le châssis avant)	●
Phare de travail arrière LED	●
Gyrophare LED	
Alarme de déplacement	●
Frein de giration automatique	●
Système de verrouillage de giration	
Frein d'excavation automatique	
Direction par joystick	
Coupe-circuit de batterie	●
Cales de roues	●
ACCESSOIRE	
Options pour la flèche	
5,0 m, Articulée	●
Options pour le bras	
2,00 m	
2,45 m	●
2,60 m	
AUTRES	
STD	
Système anti-tangage	
Système de flèche flottante	
Régulateur de vitesse	●
Limiteur de vitesse	●
Mode de déplacement vitesse lente	●
Contrepoids lourd	●
Filet anti-poussière amovible pour refroidisseur	●
Pré-filtre à carburant	●
Système d'auto-diagnostic	●
Hi MATE (système télématique)	Mobile Satellite
Batteries (2 x 12V x 100 AH)	●
Pompe de remplissage de carburant (35 l/min) avec arrêt automatique	●
Kit de tuyauterie simple effet (marteau, etc.)	●
Kit de tuyauterie double effet (benne preneuse, etc.)	●
Kit de tuyauterie accessoire rotatif	
Conduite à attache rapide	
Attache rapide	
Accumulateur pour abaisser l'équipement de travail	●
Valve de changement de pilotage (ISO/SAE)	
Réglage fin de la giration tourelle	
Trousse à outils	
Boîte à outils de châssis inférieur - Côté gauche	●
Boîte à outils de châssis inférieur - Côté gauche, droit	
CHÂSSIS DE ROULEMENT	
Lame arrière	●
Stabilisateurs arrière	
Stabilisateurs avant et lame arrière	
Stabilisateurs avant et arrière	
Lame avant	
Lame avant et stabilisateurs arrière	
Attache-grappin avant et lame arrière	
Attache-grappin avant et stabilisateurs arrière	
Kit d'attelage de remorque (préconisation) pour lame arrière	
Pneus jumelés (10.00-20-14PR, à chambre à air)	●
Pneus jumelés (10.00-20-16PR, à chambre à air)	
Pneus jumelés (10.00-20 pleins)	
Protections (Garde-boue)	●
Essieu large 2,7 m	

- * Les équipements de série et en option peuvent varier. Contactez votre concessionnaire Hyundai pour plus d'informations.
- * La machine peut varier en fonction des normes internationales.
- * Les photos peuvent inclure des accessoires et des équipements en option qui ne sont pas disponibles dans votre région.
- * Les matériaux et spécifications peuvent être modifiés sans préavis.



Les spécifications et la conception sont sujettes à modification sans préavis.
Les images des produits Hyundai Construction Equipment Europe peuvent ne pas montrer l'équipement standard.

Hyundai Construction Equipment Europe nv,
Hyundailaan 4, 3980 Tessenderlo, Belgique.
Tél : (32) 14-56-2200 Fax : (32) 14-59-3405

FR-2021.06 Rév 0

Prêt à viser haut ?

Contactez votre concessionnaire Hyundai.
hyundai-ce.eu/en/dealer-locator